

DELMAN

自動水栓デルマン

V-88型

乾電池式
乾電池寿命10年!

&

自動水栓デルマン

V-11型

AC100V式



type-S
(シャワー 1.9ℓ/分)



type-H
(泡沫 3.5ℓ/分)



・衛生管理と節水効果

・グリーン購入法適合商品

乾電池式自動水栓デルマン **V-88型**

業界初！市販乾電池で寿命 10 年！！

本体に付属している、パナソニック社製エボルタ電池で、電池寿命約 10 年の長寿命を実現しました。

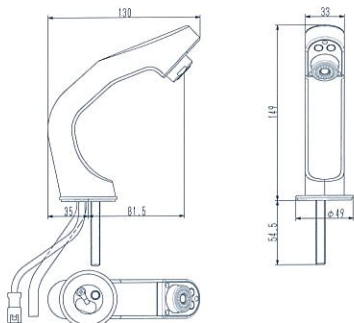
配線工事不要で導入コストを低減、電池切れの際は LED ランプが点滅して知らせます。

手洗器はそのままで、簡単に自動水栓化が可能です。

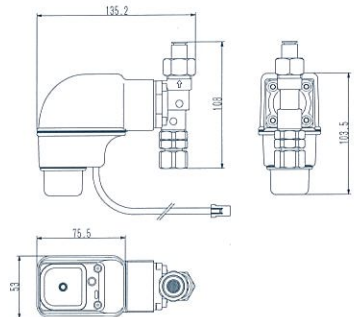
■デルマン V-88 仕様・概要図

電源電圧	DC6V (単三アルカリ電池 4 本)
電池寿命	付属のエボルタ電池で約10年 (1日100回使用時、使用環境による)
接続ネジ寸法	G1/2
取付穴径	φ24~35
耐圧	1.75MPa 1分間
使用圧力	0.05MPa~0.8MPa
使用水温	1°C~50°C
室温範囲	1°C~50°C
保護構造	IP55

【スパウト(蛇口)部】



【コントローラ(電磁弁)部】 ※手洗器下へ接続



AC100V式自動水栓デルマン **V-11型**

コンセントがある場所には AC100V 式

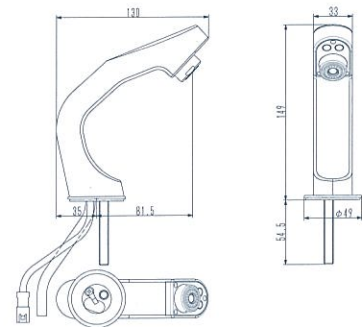
あらかじめコンセントが設けられている場所には、AC100V 式があります。

消費電力は常時 1.0W 以下と微弱電力の省エネ設計です。手洗器はそのままで、簡単に自動水栓化が可能です。

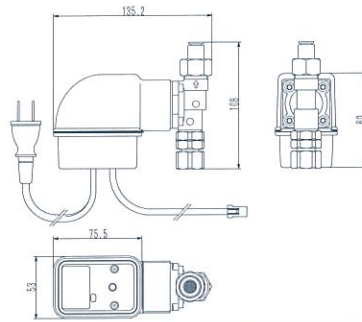
■デルマン V-11 仕様・概要図

電源電圧	AC100V 50/60Hz 消費電力 常時 1.0W 以下
接続ネジ寸法	G1/2
取付穴径	φ24~35
耐圧	1.75MPa 1分間
使用圧力	0.05MPa~0.8MPa
使用水温	1°C~50°C
室温範囲	1°C~50°C
保護構造	IP55

【スパウト(蛇口)部】



【コントローラ(電磁弁)部】 ※手洗器下へ接続



●当カタログの仕様・色・価格など予告なく変更する場合があります。●このカタログの記載内容は平成 24 年 5 月現在のものです。

■お申し込み・お問い合わせは…

販売元

Vaital
株式会社バイタル

製造元
〒385-0034 長野県佐久市平賀 4888
TEL0267-62-4537 FAX0267-62-4626
URL <http://www.vaital.co.jp> mail info@vaital.co.jp